

Технический паспорт
Аэрационная станция
✧ Кристалл Био
производства ООО «АвестПласт»
ТУ 28.29.12-001-66034101-2021



кристаллбио.рф

тел.: +7 (812) 642 85 74, +7 (921) 435 20 28



Оглавление

Введение	3
1. Описание и принцип работы изделия	4
1.1. Устройство и принцип работы	4
1.2. Схема станции очистки	5
1.3. Технические характеристики станции	6
1.4. Схемы модельного ряда	8
1.5. Визуализация модельного ряда Кристалл Био	11
1.6. Комплектация станции	11
2. Эксплуатация и обслуживание станции	12
2.1. Общие положения	12
2.2. Требования к поступающим на станцию водам	13
2.3. Эксплуатация станции в зимний период	13
2.4. Меры безопасности при эксплуатации станции	14
2.5. Транспортировка и разгрузка изделий	14
2.6. Хранение	14
3. Монтаж станции «АвестБио»	15
3.1. Общие указания	15
3.2. Прокладка самотечного коллектора	15
3.3. Монтаж корпуса станции	15
4. Техническое обслуживание	20
4.1. Схема обслуживания станции	20
4.2. Возможные нарушения в работе станции и их предотвращение	20
4.3. Обслуживанию компрессора	20
5. Эксплуатация Станции	21
6. Гарантийные обязательства	22
7. Заключение ОТК	23
8. Декларация о соответствии	24
9. Экспертное заключение	25

Име. № подл.	Подп. дата
Име. №зубл.	Подп. дата
Взам. инв. №	Подп. дата

Ли	Изм.	№ докум.	Подп. Дат



Введение

Спасибо, что выбрали продукцию АвестПласт!

ООО «АвестПласт» - производит оборудование для очистки ливневых и хозяйственно-бытовых стоков с 2010 года.

Компания имеет богатый опыт в производстве и проектировании крупных очистных сооружений.

С целью улучшения экологии в частном секторе (частные домовладения, коттеджные поселки, малые поселения и т.д.), после тщательных лабораторных исследований, инженерно-конструкторским бюро ООО «АвестПласт» была разработана аэрационная станция для очистки хозяйственно-бытовых стоков с высокой степенью очистки стоков «Кристалл Био». Данная станция имеет высокопрочный корпус, выполненный из стеклопластика. Особенности конструкции и использования ребер жесткости позволяет устанавливать станцию в любой грунт, увеличенный до 15 см грунт зацеп предотвращает возможность всплытия станции.

Станции поставляются полностью в собранном виде. Каждая станция перед тем, как попасть к покупателю, проходит тестирование на герметичность. Сама технология производства позволяет изготовить полностью монолитный корпус. Электрооборудование устанавливается в отсеке, защищенном от воды.

Станции «Кристалл Био» различаются, как по комплектации, так и по производительности.

Серия «Кристалл Био» комплектуется встроенным ящиком для компрессора.

Серия «Кристалл Био Pro» комплектуется выносным запираемым ящиком для электрооборудования.

В инструкции даны указания по эксплуатации и техническому обслуживанию аэрационной станций биологической очистки "Кристалл Био", краткое описание, назначение, устройство, принцип действия и требования по монтажу.

Перед началом эксплуатации системы, просим внимательно ознакомиться с этой инструкцией.

Своевременное и правильное техническое обслуживание с соблюдением указаний инструкции, гарантирует качественную работу каждого агрегата и системы "Кристалл Био" в целом. Конструкция отдельных деталей может отличаться от указанной в этой инструкции, так как система постоянно совершенствуется.

С Уважением,
Генеральный директор
ООО «АвестПласт»

В.А. Ивницкий



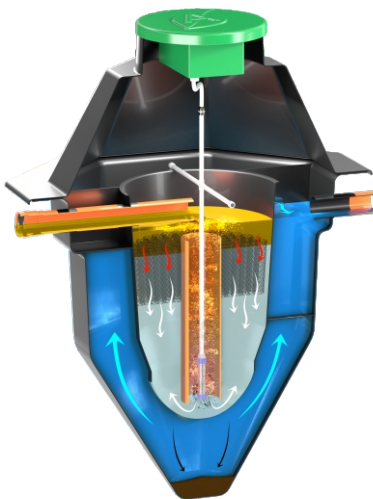
1. Описание и принцип работы изделия

1.1. Устройство и принцип работы

Аэрационная станция «Кристалл Био» представляет собой вертикальную восьмиугольную емкость, состоящую из корпуса и крышки корпуса. Корпус аэрационной станции состоит из наружной камеры, аэрационной камеры, камеры осаждения ила и взвешенных веществ (вторичный отстойник) и резервуара очищенной воды.

Принцип работы основан на технологии биологической очистки с применением активного ила (аэробных микроорганизмов), работающий во всем объеме очищаемой воды и на погружной биоагрузке при интенсивной аэрации. В центр аэрационной камеры осуществляется подача воздуха от компрессора, воздух необходим для поддержания жизнеспособности аэробных микроорганизмов и для внутренней рециркуляции очищаемой воды. В аэрационной камере происходит разложение органических веществ и образование активного ила. Из аэрационной камеры смесь активного ила и воды попадает в наружную камеру (вторичный отстойник), где происходит гравитационное отделение (осаждение) ила от очищенной воды. Активный ил оседает в нижней части корпуса аэрационной станции, очищенная вода поступает в резервуар очищенной воды дополнительно очищаясь проходя микрофильтр, вытекает из установки самотеком или принудительно насосом. При необходимости станция может комплектоваться сигнализатором уровня воды.

При кратковременном отключении электричества или неисправности компрессора станция переходит в режим работы септика, за счет разделенного на зоны объема и отсутствия принудительного перекачивания очищаемых сточных вод.



1.2. Схема станции очистки

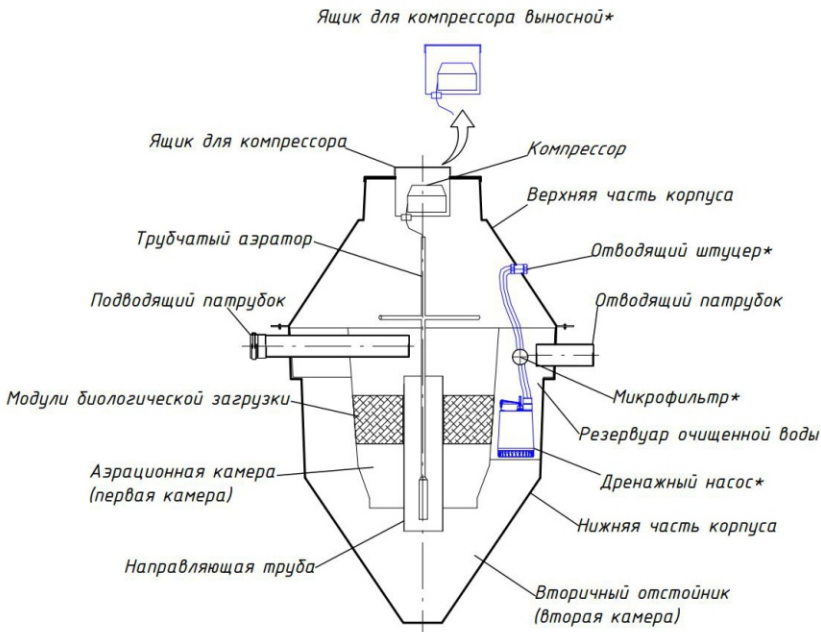


Рисунок 1. Схема станции очистки

* Дополнительные опции.

**Изготовитель оставляет за собой право вносить изменения в конструкцию изделия не нарушающие нормальную эксплуатацию.

*** Отклонения габаритных размеров корпуса от номинальных не должны превышать 100 мм. Отклонение отметок входящего, отводящего патрубка не должно превышать 20 мм.

Изм. №	№ подл.	Изм. №	№ подл.
Изм. №	№ подл.	Изм. №	№ подл.
Изм. №	№ подл.	Изм. №	№ подл.
Изм. №	№ подл.	Изм. №	№ подл.

Изм. №	№ подл.	Изм. №	№ подл.
Изм. №	№ подл.	Изм. №	№ подл.
Изм. №	№ подл.	Изм. №	№ подл.
Изм. №	№ подл.	Изм. №	№ подл.



1.3. Технические характеристики станции

Таблица 1. Технические характеристики станции Кристалл Био-3/Био-3 Pro

Название станции		Кристалл Био-3	Кристалл Био-3 Long	Кристалл Био-3 Pro	Кристалл Био-3 Pro Long
Количество человек	чел.	3			
Производительность	м ³ /сут	0,6			
Залповый сброс	л	250			
Высота изделия	мм	1650	2150	1650	2150
Диаметр (ширина) корпуса	мм	1380			
Материал корпуса	-	Стеклопластик			
Диаметр вх/вых патрубков	мм	110			
Глубина подводящей трубы	мм	500	1000	500	1000
Глубина отводящей трубы	мм	555	1055	555	1055
Степень очистки		До 98%			
Электропитание	Вт	42			
Вес станции	кг	70	75	70	75

Таблица 2. Технические характеристики станции Кристалл Био-5/Био-5 Pro

Название станции		Кристалл Био- 5	Кристалл Био-5Long	Кристалл Био -5 Pro	Кристалл Био -5 Pro Long
Количество человек	чел.	5			
Производительность	м ³ /сут	1			
Залповый сброс	л	300			
Высота изделия	мм	2290	2790	2290	2790
Диаметр (ширина) корпуса	мм	1380			
Материал корпуса	-	Стеклопластик			
Диаметр вх/вых патрубков	мм	110			
Глубина подводящей трубы	мм	600	1110	600	1110
Глубина отводящей трубы	мм	655	1155	655	1155
Степень очистки		До 98%			
Электропитание	Вт	42			
Вес станции	кг	80	83	83	87

Изм. № полл. Подп. дата
 Имя, №зубл. Взам. инв. № Подп. дата



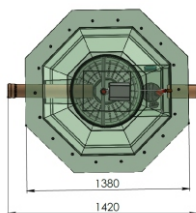
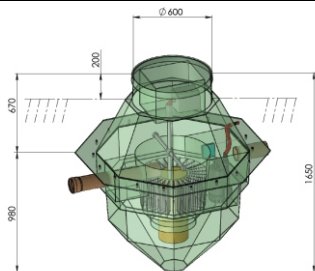
Таблица 3. Технические характеристики станции Кристалл Био-8/Био-8Pro

Название станции		Кристалл Био-8	Кристалл Био-8Long	Кристалл Био-8Pro	Кристалл Био-8 ProLong
Количество человек	чел.	8			
Производительность	м ³ /сут	1,6			
Залповый сброс	л	600			
Высота изделия	мм	2290	2790	2290	2790
Диаметр (ширина) корпуса	мм	1700			
Материал корпуса	-	Стеклопластик			
Диаметр вх/вых патрубков	мм	110			
Глубина подводящей трубы	мм	600	1110	600	1110
Глубина отводящей трубы	мм	655	1155	655	1155
Степень очистки		До 98%			
Электропитание	Вт	42			
Вес станции	кг	110	114	113	117

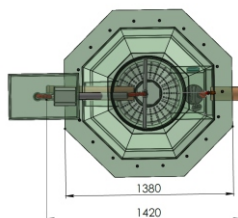
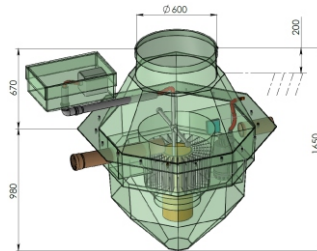
Име. № тех. док.	Подп. дата
Име. № док. обл.	Подп. дата
Взам. инв. №	Подп. дата

Име. № тех. док.	Изм.	№ докум.	Подп.	Дат
------------------	------	----------	-------	-----

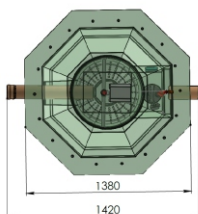
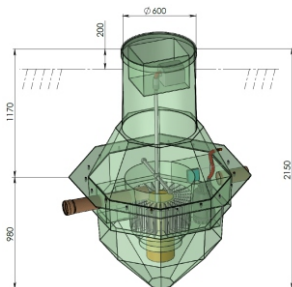
1.4. Схемы модельного ряда



Кристалл Био 3

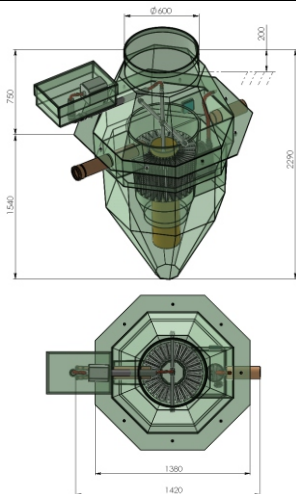


Кристалл Био 3 Pro

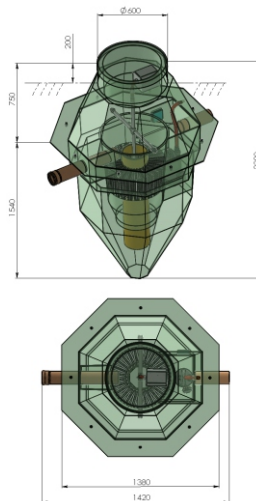


Кристалл Био 3 Long

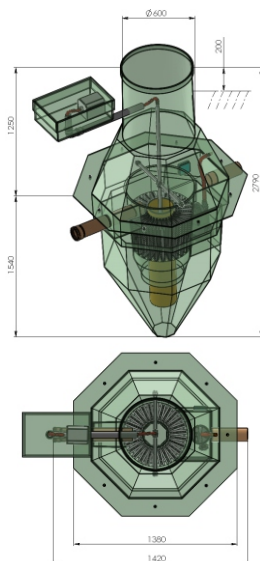
Рисунок 1



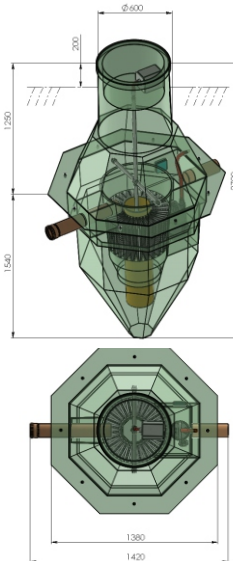
Кристалл Био 5 Pro



Кристалл Био 5



Кристалл Био 5 Pro Long

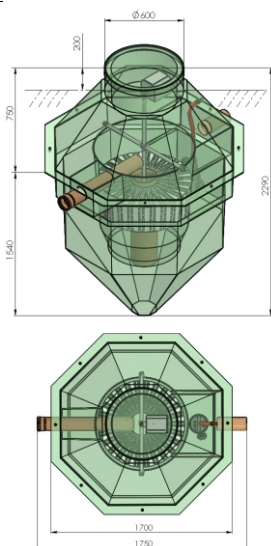


Кристалл Био 5 Long

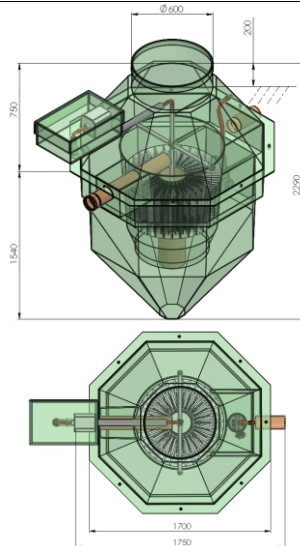
Рисунок 2

Име. № посл.	Подп. дата
Име. №субл.	Подп. дата
Взам. инв. №	Подп. дата

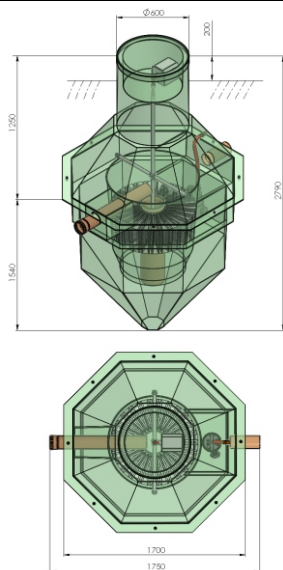
Ли	Изм.	№ докум.	Подп.	Дат
----	------	----------	-------	-----



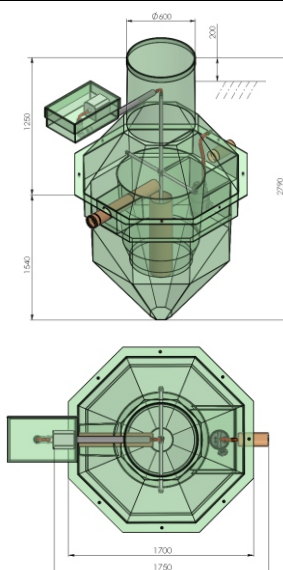
Кристалл Био 8



Кристалл Био 8Pro



Кристалл Био 8Long



Кристалл Био 8Pro Long

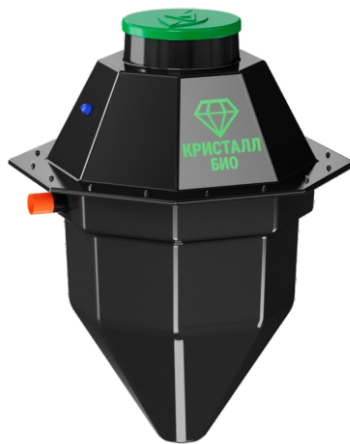
Рисунок 3



1.5. Визуализация модельного ряда Кристалл Био



Кристалл Био Pro



Кристалл Био

1.6. Комплектация станции

Таблица 2. Комплектация станции

№ п/п	Наименование	Ед. изм.	Кол-во
Базовая комплектация			
1	Нижняя часть корпуса	шт.	1
2	Верхняя часть корпуса	шт.	1
3	Внутренняя камера	шт.	1
4	Подводящий патрубок	шт.	1
5	Отводящий патрубок	шт.	1
6	Модули биологической загрузки	шт.	1
7	Трубчатый аэратор	шт.	1
8	Ящик для компрессора в корпусе кристалла	шт.	1
9	Компрессор	шт.	1
Дополнительные опции*			
10	Насос дренажный	шт.	1
11	Отводящий штуцер	шт.	1
12	Ящик для компрессора выносной	шт.	1
13	Таймер	шт.	1
14	Сигнализатор уровня воды	шт.	1

Имя, № полш. Подп. дата
 Имя, №субл. Подп. дата
 Имя, инв.№. Взам. инв.№.
 Подп. дата

Ли	Изм.	№ докум.	Подп.	Дат



2. Эксплуатация и обслуживание станции

2.1. Общие положения

Осторожно обращайтесь с оборудованием, на время транспортировки закрепите его. Перед установкой системы проверьте, нет ли на оборудовании повреждений, полученных во время перевозки.

Важно знать: Откачка всего содержимого станции может привести к ее «всплытию».

Запрещается сброс в Станцию:

1. Строительного мусора, строительных материалов, строительных смесей, извести, цемента, песка и прочих отходов строительства;
2. Полимерных материалов и других биологически не разлагаемых соединений (средства контрацепции, гигиенические пакеты, сигаретные фильтры и т. д.);
3. Нефтепродуктов, горюче-смазочных материалов, красок, антифризов, растворителей, кислот, щелочей, спирта и т. д.;
4. Бытового садового мусора и прочих отходов садоводства;
5. Промывных вод фильтров бассейнов, содержащих дезинфицирующие компоненты;
6. Промывных вод от установок подготовки и очистки воды с применением марганцево-кислого калия или других внешних окислителей;
7. Большого количества стоков после отбеливания белья хлорсодержащих средствами;
8. Лекарственных препаратов;
9. Применение антисептических насадок с дозаторами на унитаз.

Важно знать: Сброс в больших количествах всех вышеперечисленных материалов и веществ может привести к засорению Станции или отмиранию активного ила и как следствие – потере работоспособности.

Рекомендации: Использовать бесфосфатную химию — экологичные моющие вещества и эко порошки (в основном такая продукция имеет приставку ЭКО)

Более подробную информацию можно получить на сайте кристаллбио.рф

Изн. № посл.	Подп. дата
Изн. № докл.	Подп. дата
Взам. инв. №	Подп. дата

Лист	Изм.	№ докум.	Подп.	Дат
------	------	----------	-------	-----



2.2. Требования к поступающим на станцию водам

Станция рассчитана на биологическую очистку сточных вод, имеющих следующие характеристики, приведённые в таблице 3.

Таблица 3. Характеристики сточных вод

Показатель	Показатель на входе	Показатель на выходе
БПК, мг/л	Не более 375	3,0
ХПК, мг/л	Не более 525	5,0
Взвешенные вещества, мг/л	Не более 325	3,0

2.3. Эксплуатация станции в зимний период

1. Штатный режим:

Внутри Станции происходят процессы с выделением тепла. При температуре наружного воздуха не ниже -25°C и наличии не менее 25% паспортного притока хозяйственно- фекальных стоков, Станция не требует никаких специальных зимних профилактических мероприятий. При частых понижениях температуры ниже -25°C рекомендуется принять меры для предотвращения замерзания в зимних условиях. Это можно сделать несколькими способами:

- установить компрессор в отапливаемом помещении для подачи теплого воздуха в Станцию;
- рекомендуется в процессе монтажных работ сделать дополнительно теплоизоляцию стенок (при не регулярном проживании и в районах крайнего севера)

2. Консервация на зимний период:

Консервация производится при длительном отсутствии поступления стоков в Станцию. Консервация производится специализированными организациями, уполномоченными ООО «АвестГласт».

Важно знать: При консервации из Станции необходимо извлечь все электрооборудование (насос, компрессор), и хранить его согласно рекомендациям в руководстве по эксплуатации.

Подп. идата

Взам. инв. №

Име. №убл.

Подп. идата

Име. № посл.



2.4. Меры безопасности при эксплуатации станции

К эксплуатации и обслуживанию станции очистки хозяйственно-бытовых стоков «АвестБио» допускается персонал, достигший 18-ти лет, прошедший аттестацию по технике безопасности и ознакомленный с техническим паспортом и руководством по эксплуатации данной установки.

Место установки станции должно исключать наезд автотранспорта во избежание повреждения корпуса изделия.

2.5. Транспортировка и разгрузка изделий

В зону погрузки и разгрузки изделия не допускаются лица в состоянии алкогольного опьянения.

!!! Запрещено использовать стальные троса и цепи как при транспортировочных, так и при погрузочно-разгрузочных работах.

За качество погрузочно-разгрузочных работ на объекте отвечает **Заказчик**.

2.6. Хранение

Станция очистки хозяйственно-бытовых стоков «АвестБио» не требует специальной упаковки для транспортировки и хранения.

Допускается хранение в естественных условиях под навесом либо в помещении (склад, либо иное строение). Условия хранения должны исключать возможность механических воздействий на корпус системы (ударов, падения), воздействие электрических, нагревательных приборов и элементов, химически веществ, а также воздействия прямых солнечных лучей. В случае хранения станции вне помещения должен быть предусмотрен отвод грунтовых вод и атмосферных осадков. При хранении должно быть исключено попадание внутрь изделия посторонних предметов.

Хранение осуществлять при температурном диапазоне от -30 до +40 0С. В случае длительного хранения (год и более) резервуар следует накрыть плотным материалом (брезент и т.п.). Перед применением и монтажом изделия, находившиеся в длительном хранении, проверить на наличие повреждений.

Име. № поз.	Подп. дата	Име. Несубл.	Взам. инв. №	Подп. дата
-------------	------------	--------------	--------------	------------

Ли	Изм.	№ докум.	Подп.	Дат



3. Монтаж станции «АвестБио»

3.1. Общие указания

Установка и применение аэрационной станции «Кристалл Био» должна осуществляться с учетом требований СанПиН 2.1.3684-21 от 01.03.2021 и других существующих нормативных документов. При планировании системы необходимо учитывать ряд факторов: состав грунта, санитарные зоны, высоты стояния грунтовых вод (с учетом периода весеннего снеготаяния и дождевых осадков), требования СЭС данного района, доступность для техобслуживания. При выборе места установки консультируйтесь со специалистами.

Установку и монтаж системы необходимо проводить при помощи специализированной монтажной организации, имеющей опыт выполнения данных работ.

3.2. Прокладка самотечного коллектора

Канализационную трубу из дома необходимо выводить согласно СП 131.13330.2012 Строительная климатология. Предусмотрено применение пластиковых труб диаметром 110 мм. При необходимости применения труб другого диаметра необходимо перед вводом в Станцию выполнить переход на трубу диаметром 110 мм.

Дно траншеи перед укладкой труб необходимо уплотнить для исключения провала труб. Уплотнение производится трамбовками или проливкой водой.

Фановый трубопровод должен быть оснащен вентиляционным стояком диаметром не менее 100 мм, выведенным на кровлю здания для отведения отработанных газов и предотвращения попадания канализационных газов в помещения. Не перекрывайте доступ воздуха к крышке очистного сооружения. Вентиляция пространства под крышкой обеспечивается благодаря наличию вентиляционных отверстий в крышке, технологических отверстий в горловине и неплотному прилеганию крышки к горловине.

Во избежание засорения трубопровода укладку труб следует производить с уклоном 2-3 см на 1 м трубы. На поворотах необходимо использовать смотровые колодцы для возможности устранения засоров. После укладки следует тщательно уплотнить пазухи трубопровода. Выпуски из Станции предусмотрены диаметром 110 мм. Для подсоединения входа или выхода к трубопроводу большего диаметра необходимо предусмотреть переходной элемент.

При обратной засыпке следует вручную присыпать трубы песком. Обратную засыпку производить после монтажа Станции.

3.3. Монтаж корпуса станции

Последовательность монтажа:

- 1) Отрывка котлована;
- 2) Установка корпуса в котлован с выверкой его положения по уровню и частичной засыпкой песком;
- 3) Присоединение подводящей и отводящей трубы к Станции;



5. Подключить к станции подводящий и отводящий патрубки, предварительно уложенные на песчаную подушку.

6. В Станции с насосом принудительной откачки установить насос в резервуар очищенной воды внутри корпуса Станции и организовать напорную линию. Напорная линия представляет собой трубу ПНД диаметром не менее 25 мм.

7. Подвести кабель электроснабжения к гермовводу на крышке корпуса станции. Ввести 2 метра (для Лонг 2,5 метра) кабеля в корпус через гермоввод. Согласно действующим правилам ПУЭ 2.3.84 по прокладке кабеля питания от дома до Станции в земляной траншее, кабель должен быть уложен в герметичной пластиковой гофротрубе в траншее глубиной не менее 0,7 м на отсыпку из песка. Впоследствии кабель засыпается просеянной землей без камней и острых предметов, которые способны повредить изоляцию кабельной линии. В случае необходимости прокладки кабеля под тротуаром или дорожками, укладка кабеля производится сверху кирпичом в один слой, после чего засыпается землей.

8. Вести кабель снизу компрессорного ящика через гермоввод. Подключить электрощит.

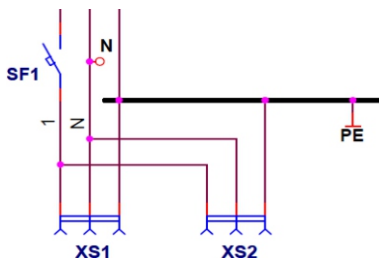


Рисунок 8. Схема подключения

9. Установить компрессор в компрессорный ящик, **не в коем случае не фиксировать провода и шланг в отсеке с компрессором**. Компрессорный ящик соединить с воздушным шлангом. Аэрактор опустить в середину аэрационной камеры и закрепить на клипсы. Установить крышку станции.

Важно:

Засыпка производится слоями по 20-30 см с тщательным уплотнением каждого слоя и выверкой вертикальности по уровню. Необходимо обратить особое внимание на уплотнение грунта под трубами, чтобы избежать излома данных участков. Для правильной и эффективной работы Станции корпус должен быть смонтирован строго вертикально! После установки на дно, а также после засыпки каждого слоя необходимо проверять вертикальность монтажа строительным уровнем.

!!!! Запрещается осуществлять обратную засыпку при наличии в котловане снега, льда, воды. Также запрещено использовать песок с включениями льда.

3. Выверить положение корпуса пузырьковым уровнем. Утрамбовать первый слой трамбовками или пролить водой. Пролить водой допускается только при температуре окружающей среды больше 0°.

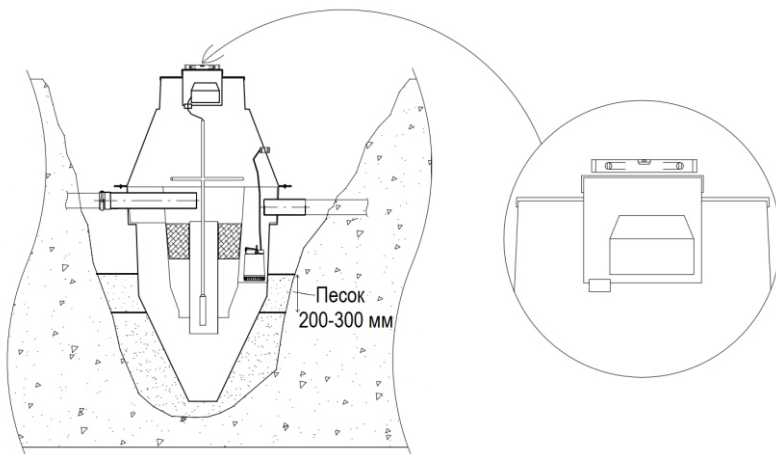


Рисунок 4. Установка корпуса по уровню

4. Выполняя последовательно вышеуказанные действия, засыпать корпус песком до уровня выводов подводящего и отводящего коллекторов. Параллельно в уровень засыпанного песка заливать в станцию воду. В грунтах, вызывающих максимальное давление на стенки корпуса (например, несвязные обводненные песчаные грунты с гравием) обсыпку выполнять сухой песчано-цементной смесью 5:1. Поверхность отдельных слоев посыпают цементом для стабилизации обсыпки.

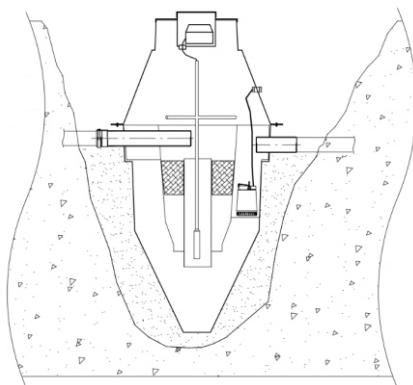


Рисунок 5. Засыпка песком в уровень патрубков

Име. № полш	Подп. дата	Име. №обл.	Взам. инв. №	Подп. дата

Ли	Изм.	№ докум.	Подп.	Дат



- 4) Присоединение воздушного шланга к трубе воздуховода;
- 6) Обратная засыпка песком и проливка водой.

При сборке и монтаже оборудования необходимо исключить попадание внутрь корпуса грунта и строительного мусора. При попадании в Станцию грунта и строительного мусора (песка, щебня и т.д.) происходит засорение Станции и, как следствие, потеря работоспособности.

Отрыть котлован под Станцию в соответствии с габаритными размерами корпуса, указанными в таблице №1 данного технического паспорта, для удобства монтажа оставив 0,5 метра с каждой стороны.

Для предотвращения обрушения стен котлована их необходимо закреплять щитами с распорками по мере углубления, или производить отрывку котлована с устройством откосов (заложение откосов зависит от типа грунта). Дно котлована тщательно уплотняется трамбовкой или проливом водой.

1. Установить корпус в котлован на песчаную подушку

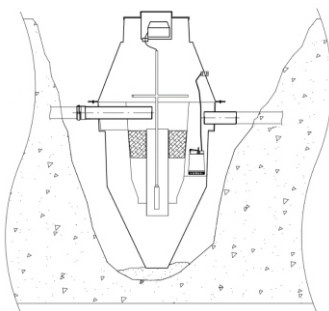


Рисунок 6. Установка корпуса в котловане

2. Засыпать первый слой песка (20–30 см).

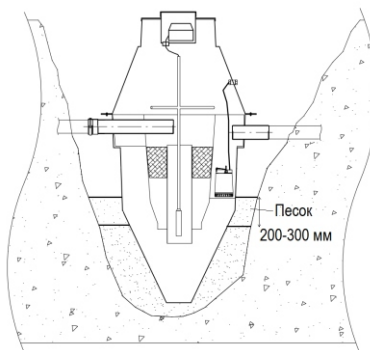


Рисунок 7. Засыпка песка

Изм. № подл.	Подп. дата
Изм. №обл.	Подп. дата
Изм. №изм.	Подп. дата
Изм. №докум.	Подп. дата

Ли	Изм.	№ докум.	Подп.	Дат
----	------	----------	-------	-----



Заключительный этап.

1. Выполнить обратную засыпку котлована и траншей в полном объеме, засыпку производить послойно с уплотнением каждого слоя вручную. На уровне соединения крышки и корпуса аэрационной станции произвести засыпку ЦПС толщиной 20 см с тщательным уплотнением и трамбовкой;

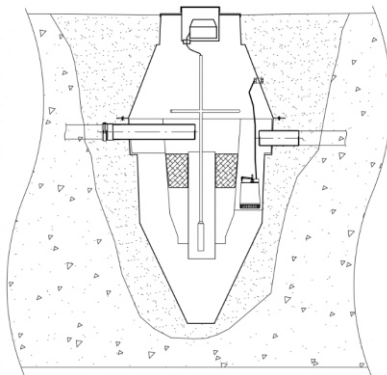


Рисунок 9. Полностью закопанный корпус станции

2. Заполнить Станцию чистой водой до уровня выходного коллектора;
3. Включить компрессор;
4. В местах обратной засыпки не рекомендуется выполнять работы по благоустройству до окончания весенних паводков очередного сезона;
5. Удостовериться, что в Станцию поступают сточные воды из дома и воздух от компрессора.

Ине. № поз.	Подп. дата	Ине. №субл.	Взам. инв. №	Подп. дата

Ли	Изм.	№ докум.	Подп.	Дат



4. Техническое обслуживание

4.1. Схема обслуживания станции

Таблица 4. Схема обслуживания станции

№ п/п	Наименование	Периодичность выполнения работ			
		день	неделя	месяц	год
1	Визуальный осмотр работы воздуходувки, проверка температуры корпуса			1	
2	Проверка работы воздуходувки (проверка воздушного фильтра, жгута)			1	
3	Осмотр первичного и вторичного отстойников оценивание кол-ва осадков (с открытием крышки колодца)			1	
4	Полная очистка установки				1

Организуйте откачку осадка из очистного сооружения не реже 1 раза в 2 года. При откачке осадка со дна камер очистного сооружения оставляйте не менее 20% объема стока в камерах системы. По окончании откачки незамедлительно наполните все камеры системы водой до уровня отводящего патрубка. При сезонном проживании период обслуживания увеличивается в два раза.

4.2. Возможные нарушения в работе станции и их предотвращение

Таблица 5. Возможные нарушения в работе станции и их предотвращение

№ п/п	Нарушения в работе станции	Решение
1	Сточные воды не поступают в отстойник – засорилась труба	С помощью вакуумной машины очистить трубу и первичный отстойник
2	Слабая аэрация – испорчены резиновые мембраны азратора	Отключить компрессор, вынуть пластмассовое наполнение, демонтировать испорченные азраторы, заменить их
3	Нет аэрации в биоблоке – нарушение герметичности подводящих трубопроводов	Проверить подводящие трубопроводы и их соединительные элементы
4	Не работает компрессор	Проверить электропитание
5	Ярко выражены водные валы воздуха – нарушены швы на азраторе	Отключить компрессор, вынуть биоблоки, исправить повреждения. Осмотреть азраторы и при необходимости выполнить их замену
6	Неприятных запах возле установки – скопилось большое количество осадков	С помощью вакуумной машины очистить отстойник

4.3. Обслуживанию компрессора

Согласно паспорту изготовителя компрессора.



5. Эксплуатация Станции

Станция выходит на штатный режим работы приблизительно через 1-2 недели при постоянной подаче в Станцию воздуха и сточных вод. Для более быстрого запуска станции возможно использовать биоактиватор для разложения фекальных стоков. До выхода станции на штатный режим работы рекомендуется уменьшить использование сильнодействующих хлорсодержащих моющих средств в домашнем быте. При работе в штатном режиме Станция довольна устойчива к химическим реактивам.

В конструкции Кристалл БИО отсутствуют соединения подверженные засорению. Всё что пролетит по канализационной трубе будет переработано или осядет в станции. Если отключат электропитание Кристалл БИО может работать как обычный септик, с гораздо худшими показателями очистки. Конечно кратковременное отключение электроэнергии (до 2 дней) не приведет к критическим изменениям показателей очистки, а вот в случае принудительного отведения использование очистного сооружения нужно прекратить, в противном случае произойдет затопление станции.

Интервалы между сервисами 1-2 года. За год в станции скопится отработанный активный ил, а также биологически разлагаемый мусор (ватные палочки, песок, волосы...), этот осадок не может считаться удобрением и должен быть удален с вашего участка. Для этой цели идеально подойдет ассенизационная машина. Для обслуживания нужно: отключить компрессор от электропитания, снять крышку биореактора и, открутив хомут, вытащить воздуховод. В образовавшийся канал опустить рукав ассенизационной машины и произвести откачку 3/4 объема. После этого важно заполнить станцию водой до рабочей отметки.

Некоторые модификации станции могут быть укомплектованы микрофильтром, который способствует дополнительной очистке стоков, микрофильтр является многоразовым, для правильной работы станции рекомендуется промывать по мере загрязнения. В случае повреждения микрофильтра рекомендуется его заменить.



6. Гарантийные обязательства.

ООО «АвестПласт» устанавливает гарантийный срок на корпус изделие 25лет с момента отгрузки заказчику.

Станция биологической очистки «Кристалл Био» применяется согласно своему техническому назначению. Гарантия предусматривает бесплатный ремонт при наличии дефектов, возникших по вине производителя. Гарантийный случай определяется в присутствии представителя ООО «АвестПласт» и уполномоченного представителя заказчика. В случае невозможности определения причины наступления гарантийного случая, представители проводят экспертизу, результатом которого является акт о дефекте. Экспертиза изделия в случае неподтверждения заявленных претензий и отсутствия дефектов, а также в случае возникновения дефекта по вине заказчика, является платной услугой и оплачивается заказчиком.

Гарантия не распространяется на:

- повреждения в процессе монтажных работ и подключения;
- повреждения в процессе транспортировки;
- повреждения, полученные в результате использования изделия не по техническому назначению, указанному в данном паспорте.

Гарантия на электрооборудование согласно гарантийным обязательствам изготовителей.

Име. № посл.	Подп. дата	Име. №субл.	Взам. инв. №	Подп. дата
--------------	------------	-------------	--------------	------------

Ли	Изм.	№ докум.	Подп.	Дат



7. Заключение ОТК

Изделие изготовлено по чертежам, согласованным с заказчиком и соответствует ТУ предприятия.

Отметить модель отгружаемой станции Кристалл Био:

Био-3	Био-3 Long	Био-3Pro	Био-3 ProLong	Био-5	Био-5 Long	Био-5Pro	Био-5 ProLong	Био-8	Био-8 Long	Био-8Pro	Био-8 ProLong

Модель поставляемого компрессора: _____ .

В столбце «отметка» указать комплектацию отгружаемой станции.

№ п/п	Наименование	Ед. изм.	Кол-во	Отметка
1	Нижняя часть корпуса	шт.	1	
2	Верхняя часть корпуса	шт.	1	
3	Внутренняя камера	шт.	1	
4	Подводящий патрубок	шт.	1	
5	Отводящий патрубок	шт.	1	
6	Модули биологической загрузки	шт.	1	
7	Трубчатый аэрактор	шт.	1	
8	Ящик для компрессора в корпусе кристалла	шт.	1	
9	Компрессор	шт.	1	
10	Насос дренажный	шт.	1	
11	Отводящий штуцер	шт.	1	
12	Ящик для компрессора выносной	шт.	1	
13	Таймер	Шт.	1	
14	Аварийный сигнализатор	компл.	1	
15	Комплект аварийной сигнализации	компл.	1	

Проверил:

Инженер ОТК _____ / _____ /
 М.П.

Дата: «__» _____ 20__ г.

Отгрузка произведена в полной комплектации или частично (указать что именно):

Комплектация:

_____ / _____ /
 М.П.

Дата: «__» _____ 20__ г.

Подп. идата

Взам. инв. №

Инв. №обл.

Подп. идата

Инв. № посл.

Ли	Изм.	№ докум.	Подп.	Дат

Кристалл Био ТП

Лист

23



8. Декларация о соответствии

ЕВРАЗИЙСКИЙ ЭКОНОМИЧЕСКИЙ СОЮЗ ДЕКЛАРАЦИЯ О СООТВЕТСТВИИ



Заявитель Общество с ограниченной ответственностью "АвестПласт"

Место нахождения и адрес места осуществления деятельности: Российская Федерация, Санкт-Петербург, 195027, набережная Свердловская, дом 64, литера А, помещение 22Н, основной государственный регистрационный номер: 1107847185137, номер телефона: +78002201133, адрес электронной почты: zakaz@avestplast.ru

заявляет, что Оборудование водоочистное: очистные сооружения хозяйственно-бытового стока

Торговая марка: «АвестПласт»

изготовитель Общество с ограниченной ответственностью "АвестПласт". Место нахождения и адрес места осуществления деятельности по изготовлению продукции: Российская Федерация, Санкт-Петербург, 195027, набережная Свердловская, дом 64, литера А, помещение 22Н.

Продукция изготовлена в соответствии с ТУ 4859-002-66034101-2012 «Оборудование очистки сточных вод».

Код ТН ВЭД ЕАЭС 8421. Серийный выпуск

соответствует требованиям

ТР ТС 004/2011 "О безопасности низковольтного оборудования", утвержден Решением Комиссии Таможенного союза от 16 августа 2011 года № 768, ТР ТС 010/2011 "О безопасности машин и оборудования", утвержден Решением Комиссии Таможенного союза от 18 октября 2011 года № 823, ТР ТС 020/2011 "Электромагнитная совместимость технических средств", утвержден Решением Комиссии Таможенного союза от 09 декабря 2011 года № 879

Декларация о соответствии принята на основании

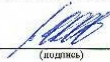
Протокола испытаний № 1228-12/20-05-ИМ от 22.12.2020 года, выданного Испытательной лабораторией Общества с ограниченной ответственностью «Центр испытаний и метрологии», аттестат аккредитации РОСС RU.31403.04ИВВ0.002.

Схема декларирования 1д

Дополнительная информация

ГОСТ 25297-82 (Пл 5,9,10); ГОСТ 25298-82 (Пл 9,10); ГОСТ 12.2.003-91; ГОСТ 12.1.003-83; ГОСТ Р МЭК 60204-1-2007. Стандарт на добровольной основе, обеспечивающий соблюдение требований технического регламента: ГОСТ 12.2.003-91 Система стандартов безопасности труда. Оборудование производственное. Общие требования безопасности. Условия хранения продукции в соответствии с ГОСТ 15150-69. Срок хранения (службы) указан в прилагаемой к продукции товаросопроводительной и/или эксплуатационной документации

Декларация о соответствии действительна с даты регистрации по 22.12.2025 включительно


(подпись)



Ивницкий Валерий Альбертович
(И.О. заявителя)

Регистрационный номер декларации о соответствии: ЕАЭС N RUД-RU.IHX37.B.16606/20

Дата регистрации декларации о соответствии: 23.12.2020

Ине. № подл.	Подп. дата
Взам. ине. №	Подп. дата
Ине. № подл.	Подп. дата
Ине. № подл.	Подп. дата

Ли	Изм.	№ докум.	Подп.	Дат	



комплексов, до концентраций, допустимых для отведения в канализационные сети и в водоемы рыбохозяйственного назначения.

Продукция производится по: ТУ 28.29.12.001-66034101-2021 «Очистные сооружения хозяйственно-бытового стока - АВЕСТПЛАСТ».

Экспертиза проведена в соответствии с действующими техническими регламентами, государственными санитарно-эпидемиологическими правилами и нормативами, государственными стандартами, с использованием методов и методик, утвержденных в установленном порядке. Схема и сроки проведения экспертизы соблюдены. Материалы экспертизы содержат обоснованные выводы о соответствии предмета экспертизы санитарно-эпидемиологическим правилам и нормативам.

Санитарно-эпидемиологическая экспертиза продукции проведена на соответствие требованиям Главы II Раздел 3. «Требования к материалам, реагентам, оборудованию, используемым для водоочистки и водоподготовки» Единых санитарно-эпидемиологических и гигиенических требований к товарам, подлежащим санитарно-эпидемиологическому надзору (контролю), Утв. Решением комиссии Таможенного союза от 28.05.2010г. № 299.

Для оценки токсичности продукции использованы официальные сведения о химических, физических, токсических свойствах исходных веществ в технических условиях.

Для санитарно-эпидемиологической оценки продукции, проведены лабораторные исследования образцов продукции.

Качество выпускаемой продукции подтверждено лабораторными испытаниями:

Протокол № 03/30:В404/ПР-21 от 09 марта 2021 г., выданный: испытательный лабораторный центр ФГБУ «Центр Государственного санитарно-эпидемиологического надзора» Управления делами Президента Российской Федерации (аттестат аккредитации № РОСС RU.0001.510440.121359, г. Москва, ул. Маршала Тимошенко, д. 23.

Показатели качества изделий, являются типовыми, и отвечают требованиям Главы II, Раздел 3. «Требования к материалам, реагентам, оборудованию, используемым для водоочистки и водоподготовки» Единых санитарно-эпидемиологических требований к товарам, подлежащим санитарно-эпидемиологическому надзору (контролю), Утв. Решением комиссии Таможенного союза от 28.05.2010г. № 299.

Контролируемые показатели	Единицы измерения	НТ/Для методов исследования	Величина допустимого уровня	Результат Испытания
Образцы: Фракции емкости установки				
Органолептические показатели				
Запах водной вытяжки при 20°C	балл	ГОСТ Р 51164-2016	не более 2	0
Привкус водной вытяжки при 20°C	балл	ГОСТ Р 51164-2016	не более 2	0
Цветность	градус	ГОСТ 31808-2012	не более 20	4,1
Мутность	ЕМФ	ГОСТ Р 51164-2016	не более 5,5	1,3
Осадок		Инструкция №4349-87	отсутствует	Отсутствует
Перезерасование		Инструкция №4250-87	отсутствует с избыточной крупностью взвешиваемых веществ, вылета мелочью израздатчика, осев у стенок цилиндра - не выше 1 мм	стабильные крупную взвешиваемых веществ, вылета мелочью израздатчика, осев у стенок цилиндра - не выше 1 мм
Физико-химические показатели				
Водородный показатель (водная вытяжка)	ср. рН	ПНД Ф 14.1.2.3.4.171-07	6-9	7,6
Величина окисляемости перманганатной	мг/л	ПНД Ф 14.1.2.4.154-99	5,0	1,5
Санитарно-химические миграционные показатели				
Моль в 1 литре среды - дистиллированная вода (по объему, residue) Время экстракции - 40 минут. Температура раствора 20°C (власе комнатная)				
Формальдегид	мг/л	ПНД Ф 14.1.2.97-07	не более 0,05	Менее 0,01
Аммиачный азот	мг/л	МУК 2.1.166-14	не более 0,3	Менее 0,1

Страница 2 из 3

Подп. дата

Взам. инв. №

Инд. № дубл.

Подп. дата

Инд. № посл.

Ли Изм. № докум. Подп. Дат

Кристалл Био ТП

Лист

26



Автом.	мл/л	МУК 4.1.3196-14	не более 2,2	Минус 0,0
Метилдиат.	мл/л	МР 01/23401	не более 0,1	Минус 0,01
Счит. промывоч.	мл/л	МУК 4.1.3166-14	не более 0,25	Минус 0,05

Показатели сточных вод до и после очистки должны соответствовать таблице:

Наименование показателя, единица измерения	Допустимое количество на входе в ОС	Нормативные показатели после очистки, не более
Температура, ОС	От 15 до 25	
pH, ед.	От 6,5 до 8,5	От 6,5 до 8,5
Взвешенные вещества, мг/л	До 260	3
XПК, мг/л	От 100 до 450	15
БПК ₅ , мг/л	От 100 до 300	2,1
БПК _{полн} , мг/л	От 120 до 350	3
Нитратпродукты, мг/л	До 5	0,05
Аммоний-ион, мг/л	До 54	0,5
ПАВ (в том числе СПАВ), мг/л	До 5	0,1
Железо общее, мг/л	До 1	0,1
Фосфаты (по фосфору), мг/л	До 6	0,2
Сульфиды, мг/л	До 50	100
Хлориды, мг/л	До 300	400
Сухой остаток, мг/л	До 800	1000
Жиры, мг/л	До 50	0,08
Нитрат-ион, мг/л	До 1	40
Нитрат-ион, мг/л	До 1	40
Жгучеоспособные яши гальмингов	Не нормируются	Нет
Возбудители кишечных инфекций	Не нормируются	Нет
Термотолерантные колиформные бактерии	Не нормируются	100 КОЕ/100 мл
Общие колиформные бактерии	Не нормируются	400 КОЕ/100 мл
Колонифаги	Не нормируются	10 КОЕ/100 мл
Мелкодисperse препараты (антибиотики и проч. лекарственные средства), а также вещества, ингибирующие биологическую активность	Отсутствуют	отсутствуют

Необходимые условия использования, хранения предусмотрены в технической документации.

Представлены образцы этикеток с указанием следующих данных:

- наименование продукции;
- область применения;
- состав;
- дата изготовления;
- гарантийный срок эксплуатации;
- номер партии;
- нормативный документ;
- наименование и юридический адрес производителя.

Заключение: Согласно представленной документации, подтверждающей безопасность изделия, результатам лабораторных исследований, продукция: Очистные сооружения хозяйственно-бытового стока торговая марка «АвестПласт», производитель, ООО «АвестПласт», адрес: 195027, г. Санкт-Петербург, Свердловская наб., дом № 64, литера А, помещение 22-Н, Российская Федерация, **соответствует** нормативам и требованиям Главы II, Раздел 3 «Требования к материалам, реагентам, оборудованию, используемым для водоочистки и водоподготовки» Единых санитарно-эпидемиологических требований к товарам, подлежащим санитарно-эпидемиологическому надзору (контролю). Удв. Решением комиссии Таможенного союза от 28.05.2010г. № 299.

Санитарный врач по общей гигиене

Пугинцев В.А.

Страница 3 из 3

Подп. дата

Взам. инв. №

Инв. №удобл.

Подп. дата

Инв. № подл.

Ли Изм. № докум. Подп. Дат

Кристалл Био ТП

Лист

27



Ливневые очистные сооружения



Хоз-бытовые очистные сооружения



КНС



Колодцы



Емкости



Насосные станции различного назначения



Жироуловители



Пултрузия



Шкафы управления



кристаллбио.рф
kristallbio.com